



ATMOS



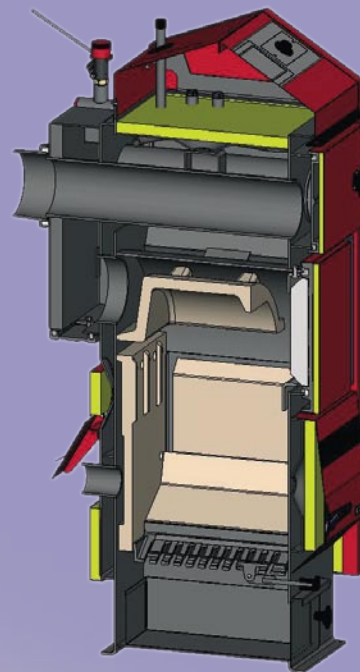
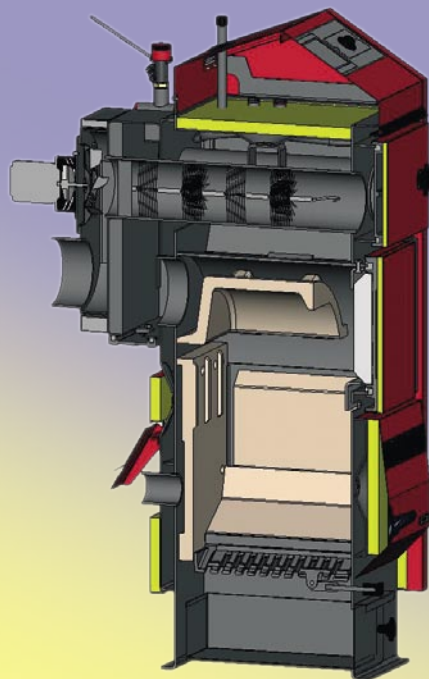
Energie din natură PELEȚI

Cazan de încălzire centrală cu peleți

D 20 P, D 30 P, D 45 P

Cazan cu exhaustor

Putere 6,5 - 48 kW



Cazan de încălzire centrală cu peleți

D 15 P

Cazan fără exhaustor

Putere 4,5 - 15 kW



Arzătorul IWABO VILLA S

putere 4,5 - 22 kW

Arzătorul ATMOS A70 Petro este o soluție tehnică modernă pentru arderea peletilor din lemn, sau biomasă. Arzătorul este construit ca o cameră de ardere cilindrică, în care se produce arderea tuturor substanțelor combustibile și care prin rotația sa împiedică sinterizarea cenușei și permite îndepărtarea cu ușurință a acesteia din duza arzătorului. Arzătorul este destinat pentru cazanul D45P. Puterea cazanului echipat cu acest arzător poate ajunge până la 48 kW, dacă funcționează cu un randament mai mare de 92%. Echiparea cazanului D45P împreună cu arzătorul A70 Petro permite deasemenea o exploatare permanentă la puterea maximă a cazanului de 60 kW, când se atinge un randament mai mare de 90%.

Combustibilul prescris e reprezentant de orice tip de peleți. Cazanul poate funcționa și cu peleți din paie de rapiță, mac, butași de sfeclă de zahăr și turbă cu diametrul de 6-10 mm și lungimea de 5-25 mm. În timpul arderii peletilor din surse alternative, se produce o cantitate de cenușă mult mai mare, de aceea vă recomandăm să vă instalați un cazan combinat ATMOS, cu evacuare automată de cenușă. Astfel obțineți o instalație, care arde combustibilul ieftin cu cheltuieli de exploatare scăzute și cu un confort înalt.



Arzătorul ATMOS ERATO GP 20

putere 4,5 - 25 kW



Arzătorul A 70 Petro

putere 13 - 60 kW



Arzătorul ATMOS A 50

putere 9 - 45 kW

Arzătoarele pentru peleți ATMOS A50, IWABO VILLA S și ATMOS ERATO GP 20 sunt destinate numai pentru peleți albi de calitate superioară, din lemn moale fără coajă, cu diametrul de 6-8 mm, lungimea de 6-25 mm și puterea de calorică de 16-19 MJ.kg⁻¹. Arzătoarele ard acești peleți cu un randament ridicat, care depășește 90% și cu un confort maxim în deservire. Întregul proces de ardere este ghidat de un regulator electronic cu aprindere automată a combustibilului cu o rezistență termoelectrică.

Cazanele de încălzire cu apă ATMOS D 15 P, D 20 P, D 30 P a D 45 P Sunt destinate pentru încălzirea confortabilă a caselor de locuit cu peleți, și cu lemne ca variantă de combustibil alternativ, în caz de nevoie.

Cazanele sunt construite astfel, că în partea lor laterală stângă sau dreaptă, este amplasat arzătorul pentru peleți cu alimentator.

Corpul cazanului este fabricat ca o construcție sudată din tablă de oțel. Este alcătuit din camera de ardere cu o grosime de 6 mm, care în partea de jos este dotată cu un grătar mecanic pentru îndepărtarea ușoară a cenușei, sub care este amplasat un cenușar mare. În partea superioară a cazanului D 20 P, D 30 P și D 45 P se află drumul de fum cu elemente de turbionare (perii), gură de evacuare a fumului și cu exhaustor. Acestea servesc totodată pentru curățirea ușoară și perfectă a tubulaturii. Cazanul D 15 P este dotat cu aceeași tubulatură ca și cazanul D 20 P, dar fără elemente de turbionare. Întregul spațiu de ardere este căptușit cu ceramică pentru o ardere ideală și o eficiență înaltă.

În partea superioară a cazanelor, se află panoul de comandă cu elemente de reglare și spațiul pentru amplasarea regulatorului electronic al sistemului de încălzire. În partea din spate a cazanului se află aducția aerului de ardere dotat cu o clapă regulatoare, ghidată de regulatorul de tiraj Honeywell pentru cazul încălzirii cu lemne, ca variantă de combustibil alternativ pentru caz de nevoie. Cazanul este dotat în execuția standard cu o serpentină contra supraîncălzirii. Posibilitatea de încălzire cu lemne în caz de nevoie, protejează clientul contra dependenței exclusive de peleți.



Cazan D 30 P cu arzător ATMOS A 50



Evacuarea automată pentru cazanele D15P, D20P, D30P, D45P

Ca accesoriu la fiecare cazan pe peleți, care a fost fabricat după data de 1. 03. 2007, se poate achiziționa instalația de evacuare automată din corpul cazanului în cenușarul extern suplimentar.

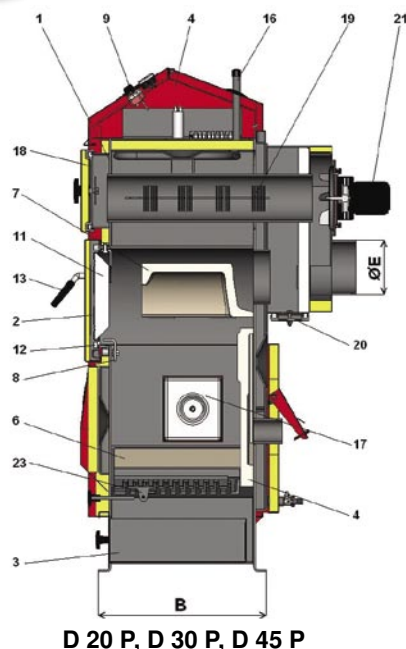
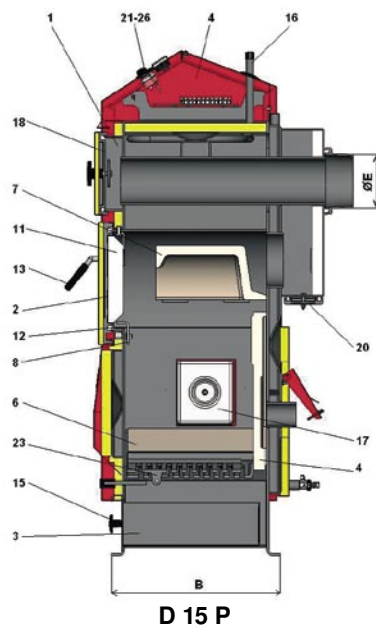
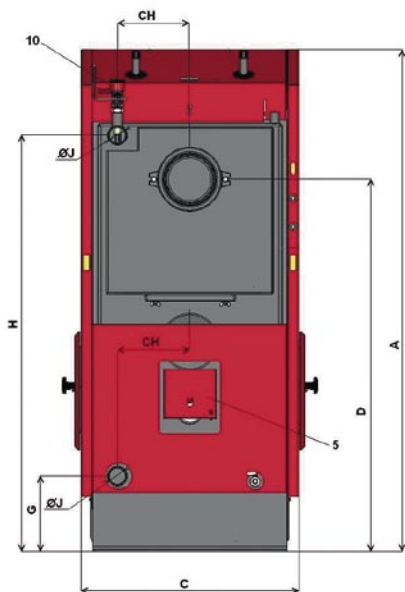
Această instalație automată de evacuare nu necesită nici un fel de deservire specială și majorează confortul încălzirii.

Scoaterea cenușei se produce cu totul automat, cu ajutorul transportorului melc cu transmisie, care scoate cenușa din camera de sub arzător în intervale regulate. Mărimea cenușarului o vom alege după o chibzuire atentă asupra conținutului de cenușă a combustibilului. Toate mărimile cenușarului suplimentar cu volumul de 28, 68 și 135 litri se pot utiliza pentru orice tip de cazan.



Cazan pe peleți cu arzător integrat IWABO VILLA S, transportor melc și încărcător pentru pelete.

ATMOS



- | | | |
|--|---|----------------------------------|
| 1. Corpul cazanului | 9. Panoul de comandă | 18. Capac de curățire tubulatură |
| 2. Ușa de alimentare | 10. Regulatorul de tiraj Honeywell FR 124 | 19. Element de turbonare |
| 3. Cenușarul | 11. Izolațieuşă - Sibral | 20. Capac curățire canal spate |
| 4. Carcasă superioară | 12. Șnur etanșare - 18 x 18 mm | 21. Exhaustor |
| 5. Clapetă de aer | 13. Închizător ușă | 23. Grătar |
| 6. Element ceramic - la baza focarului | 14. Piesă ceramică | |
| 7. Element ceramic - cilindric | 15. Închizător cenușar | |
| 8. Diafragmă cameră de ardere | 16. Serpentină de răcire | |
| | 17. Capac de închidere | |

TIP	D 15 P	D 20 P	D 30 P	D 45 P
A	1405	1405	1405	1405
B	470	470	670	870
C	606	606	606	606
D	1040	848	848	848
E	152	152	152	152
G	211	211	211	211
H	1163	1163	1163	1163
CH	202	202	202	202
J	6/4"	6/4"	6/4"	6/4"

Combustibil: Peleți
Combustibil înlocuitor: Lemne



DATE TEHNICE:		ATMOS			
TIP		D 15 P	D 20 P	D 30 P	D 45 P
Randamentul cazanului pentru peleți	kW	4,5 - 15	6,5 - 22	8,9 - 29,8	13,5 - 45/48
Greutatea cazanului	kg	259	305	370	430
Combustibil		PELEȚI DE CALITATE DE LEMN Ø 6 - 8 mm (peleți albi), LUNGIME 6 - 25 mm			
Combustibil înlocuitor		LEMNE USCATE 12 - 20% / PUTEREA CALORICĂ 5 - 18 MJ/kg / Ø 50 - 150 mm			
Capacitatea gurii de alimentare	dm ³	70	70	105	140
Lungimea maximă a lemnului	mm	300	300	500	700
Volumul de apă în cazan	l	65	82	91	117
Tipul arzătorului		IWABO VILLA S / ATMOS ERATO GP 20		ATMOS A 50 / ATMOS A 70 PETRO	
Rezervor de peleți		extern - 250, 500, 1000 litri			
Tensiunea de cuplare	V/Hz	230/50			
Puterea electrică absorbită de arzător la aprindere	W	1120	1170	535	535
Puterea electrică absorbită de arzător în funcționare	W	120	170	135	135
Rendement	%	90,4	91,1	92,4	92,5
Clasa cazanului conform EN 303 - 5		3	3	3	3

FONDUL EUROPEAN DE DEZVOLTARE REGIONALA S , I MINISTERUL INDUSTRIEI S , I COMERT , ULUI DIN REPUBLICA CEHA, SPRIJINA INVESTIT , IILE DUMNEAVOASTRA IN VIITOR.

PRODUCĂTOR:
JAROSLAV CANKAŘ A SYN ATMOS
 Velenského 487, CZ 294 21 Bělá pod Bezdězem
 Republica Cehă
 Tel.: +420 / 326 / 701 404, 701 414, 701 302
 Fax: +420 / 326 / 701 492, 706 526
 Internet: www.atmos.cz e-mail: atmos@atmos.cz
www.atmos.eu e-mail: atmos@atmos.eu



REPREZENTANT COMERCIAL: